

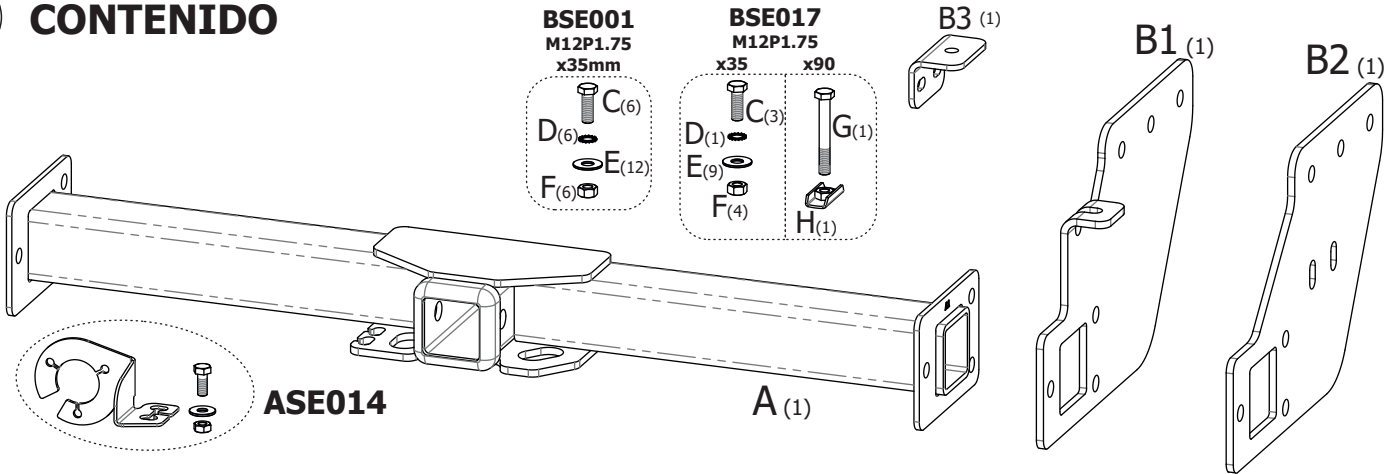


MANUAL DE INSTALACION

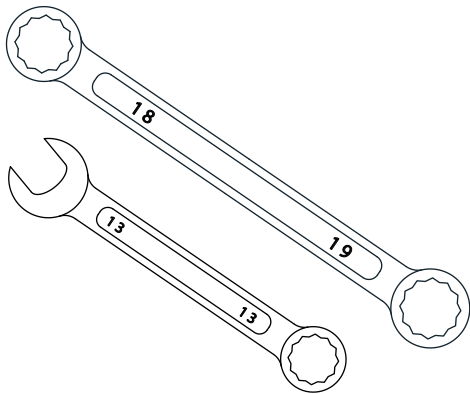
Sistema de Enganche Reforzado ST5 SE017

Ford, Transit 2.2 TDCI, Furgon Largo 2012 - 2015

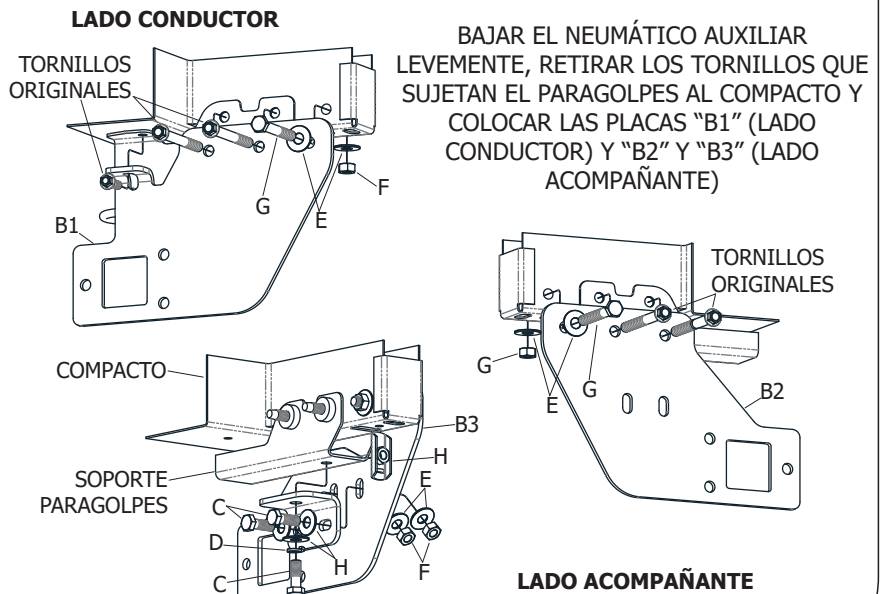
1 CONTENIDO



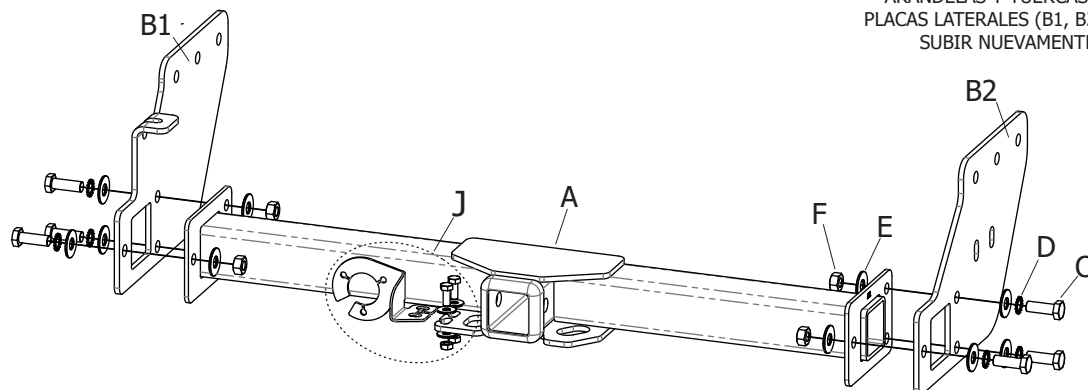
2 HERRAMIENTAS NECESARIAS



3 COLOCACIÓN DE PIEZAS "B1", "B2" Y "B3"



4 COLOCACIÓN DE PIEZA "A"



COLOCAR EL TRAVESAÑO Y SUJETARLO CON LOS TORNILLOS, ARANDELAS Y TUERCAS SUMNISTRADAS. AJUSTAR LAS PLACAS LATERALES (B1, B2 Y B3) COMPLETAMENTE. LUEGO SUBIR NUEVAMENTE EL NEUMÁTICO AUXILIAR

Valores de apriete de tornillos

Unidades	M4	M6	M8	M10	M12	M14
Kg.m	0,3	1	2,5	5,1	8,7	14
Coeficiente de fricción: $\mu=0,14$						